



Modules



WC autonomes

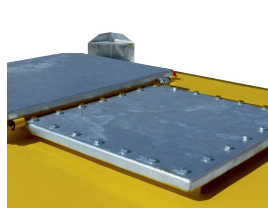


Générateurs

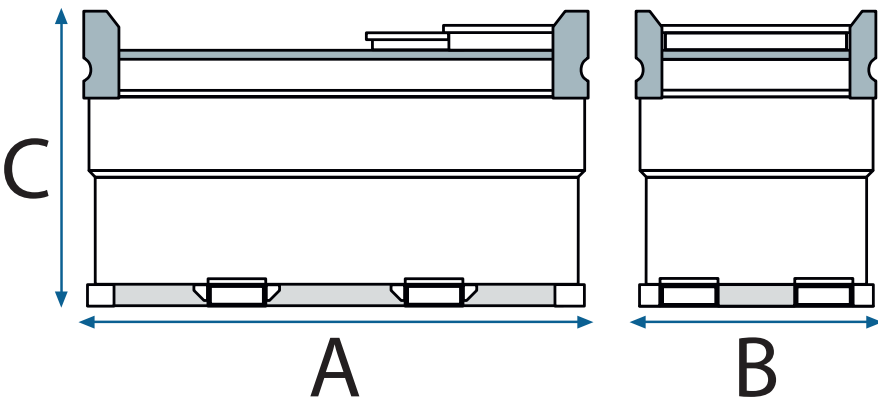


- Respect des normes IBC, ADR, VLAREM II et KIWA.

- Reliée au groupe électrogène par deux flexibles HP.



	A ↔	B ↔	C ↑	Kgs	Kgs
3000 litres	2300	1550	1320	992	3692



Vlarem II
kiwa
 Partner for progress

REGISTERED FIRM
BM TRADA
 CERTIFICATION

ISO 9001:2000

UKAS
 QUALITY
 MANAGEMENT
 012

www.locasix.be

Stambruges

Siège social T : +32 (0) 69 59 06 30
 Rue de Tournai 192 F : +32 (0) 69 56 04 74
 B-7973 Stambruges info@locasix.be

Thimister

Z.I. des Plénesses T : +32 (0) 87 44 59 55
 Rue des 3 Entités, 13 F : +32 (0) 87 44 55 10
 B-4890 Thimister nathalie.six@locasix.be

N° d'entreprise BE 0433 702 440

CBC IBAN : BE 89 1997 2357 1185 - BIC : CREGBEBB
 FORTIS IBAN : BE 48 2750 4632 5427 - BIC : GEBABEBB
 ING IBAN : BE 27 3700 9046 0873 - BIC : BBRUBEBB
 DEXIA IBAN : BE 06 5523 3424 0022 - BIC : GKCCBEBB